



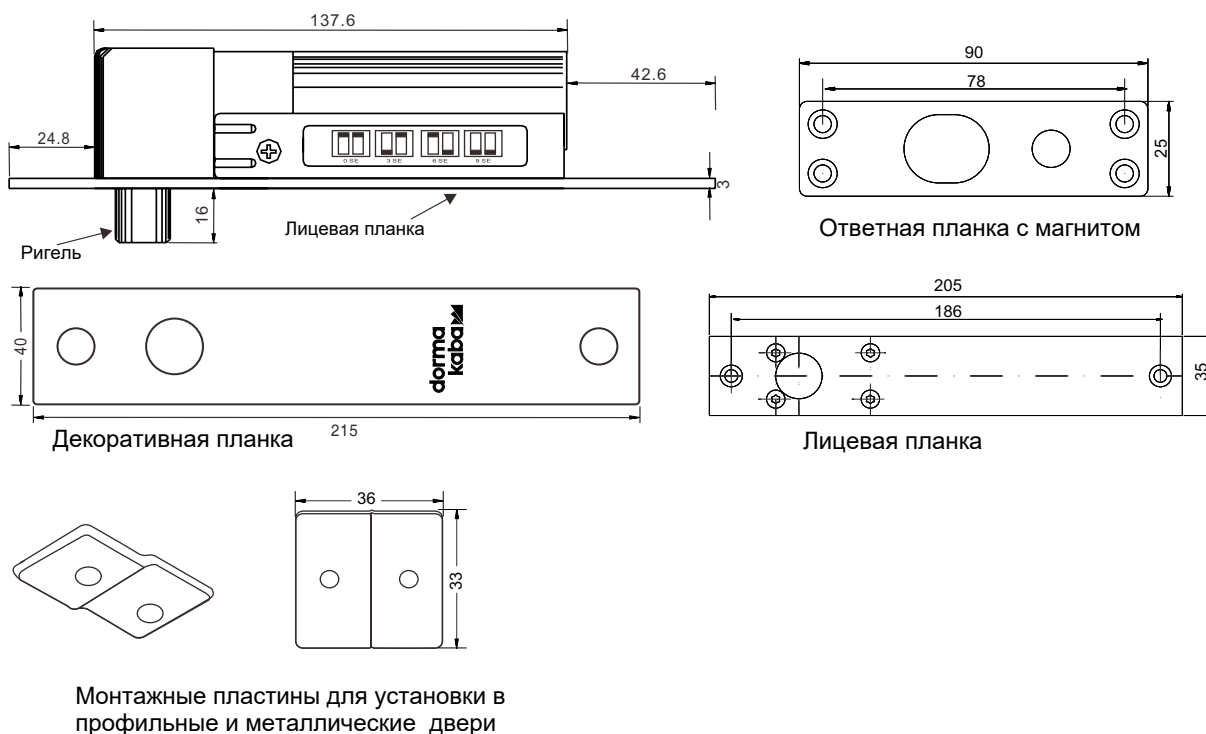
DB-100 Comfort

Монтажная инструкция

1 Техническая информация

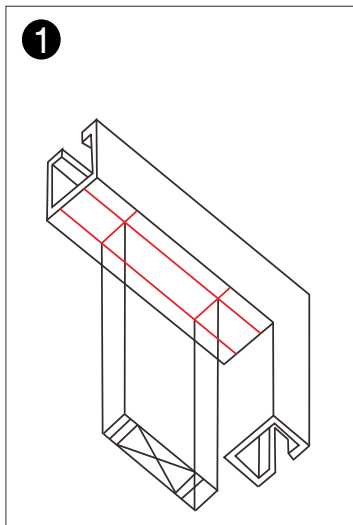
Размер корпуса, мм	205 x 35 x 40
Размер ответной планки, мм	90 x 25 x 2
Размер декоративной планки, мм	215 x 40 x 0,5
Размер ригеля, мм	Ø 16, вылет ригеля 16
Удерживающее усилие, кг	800
Выход сигнала	Сигнал состояния двери NO/COM;
LED индикатор	Зеленый – замок открыт, Красный – замок заперт
Время задержки, сек	0/3/6/9
Напряжение	12 VDC
Ток	900/110mA
Режим работы	Открыт без питания
Дверной зазор, мм	8
Типы дверей	Деревянные, металлические, противопожарные, профильные, цельностеклянные
Материал	Нержавеющая сталь SS304, лицевая планка Алюминий
Вес, кг	0,72

2 Размеры

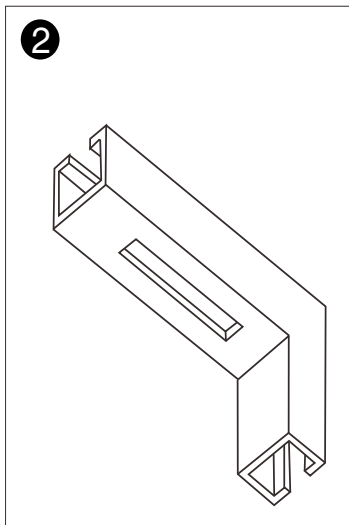


Монтажные пластины для установки в профильные и металлические двери

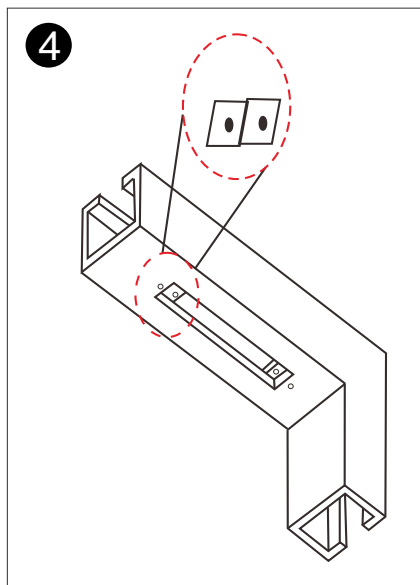
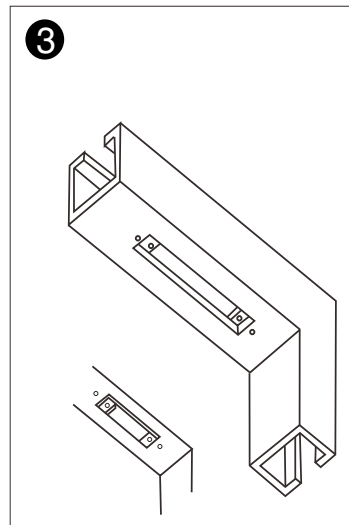
3 Установка



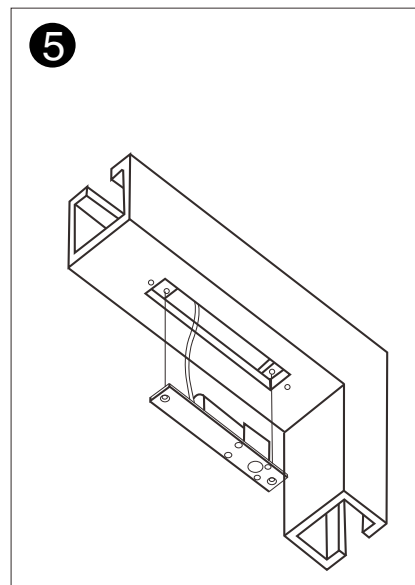
1
Приложите монтажный шаблон к месту установки электроригельного замка



2
Сделайте необходимые вырезы в дверной створке и дверной коробке для установки электроригельного замка и ответной планки



4
Установите монтажные пластины при необходимости (для профильных дверей)

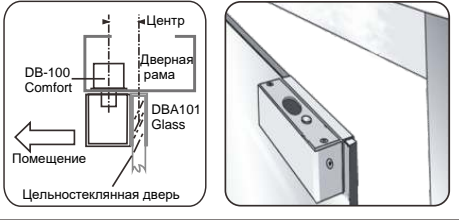


5
Подключите электроригельный замок к источнику питания и проверьте его работу. Затяните винты

4 Аксессуары

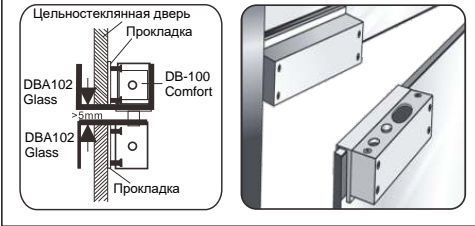
DBA 101 Glass Comfort

Цельностеклянная дверь с металлической рамой:
Подходит для стекла 10-15 мм.



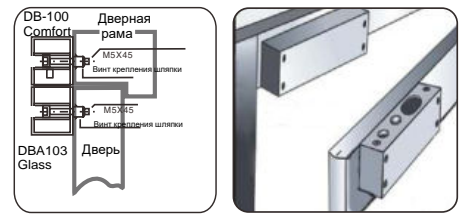
DBA 102 Glass Comfort

Цельностеклянная дверь
Подходит для стекла 10-15 мм.



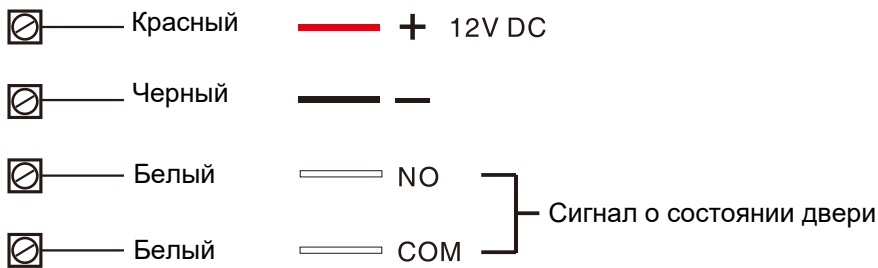
DBA 103 Glass Comfort

Монтажный комплект
для установки накладным способом



5 Подключение и настройка

Схема подключения:



Настройте время задержки автоматического запирания 0/3/6/9 секунд.

